



Правила

**визуального оформления адресных
табличек для зданий сооружений
муниципальных образований
Курганской области**

ВВЕДЕНИЕ

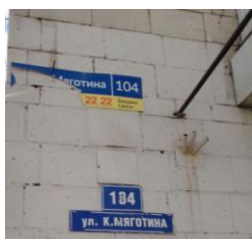
Правила предназначены для создания единой системы ориентирования в Кургане (МО) и установления общих норм размещения адресных табличек с названиями улиц и номерами домов на фасадах зданий в городе.

В правилах представлена информация и рекомендации по классификации, дизайну и правилам установки адресных табличек. Адресная табличка относится к элементам благоустройства.

Правила надлежит использовать лицам, ответственным за обслуживание зданий, собственникам и арендаторам помещений, застройщикам жилых комплексов и проектировщикам.

ПРОБЛЕМАТИКА

В результате анализа фасадов зданий было обнаружено, что размещение адресных табличек не имеет общей структуры. Разнообразие дизайнов адресных табличек создаёт трудности в ориентировании по городу и ухудшает внешний вид исторических зданий. Отсутствие стандартов расположения адресных табличек приводит к их установке без учёта архитектурных особенностей фасадов зданий.



ПРАВИЛА ОФОРМЛЕНИЯ АДРЕСНЫХ ТАБЛИЧЕК

Типология адресных табличек

Курган (МО) - развивающийся город, архитектурный и градостроительный облик которого включает знаковые сооружения, историческую среду и типовые постройки. Для создания удобных и информативных указателей для туристов и местных жителей, а также для превращения их в уникальные элементы городской среды, необходим широкий спектр материалов.

После изучения зданий и пространств была определена следующая классификация указателей:

Адресные таблички для современных зданий

Большая табличка

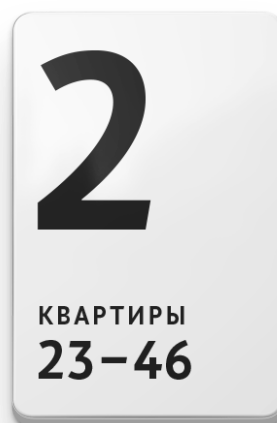


Малая табличка



Компактная табличка

Табличка для подъезда



Адресные таблички для исторических зданий

Прямоугольная табличка



Квадратная табличка



Адресные таблички для современных зданий

Здания, построенные после 1955 года и не являющиеся объектами культурного наследия, украшаются бело-черными табличками. Эти таблички устанавливаются для обозначения улиц, дворов и подъездов.



Большие и малые таблички

Адресные таблички предназначены для установки на улице и служат для общего ориентирования в городской среде. Они включают в себя название улицы и номер дома.

Размеры табличек могут варьироваться в зависимости от архитектурных особенностей здания и высоты установки таблички с адресом.

Большие

Располагаются на больших зданиях с разреженной застройкой, например, в новых жилых районах за пределами центра города.

Малые

Располагаются в условиях плотной городской застройки на малой высоте, например, в центральной части города.



Компактные таблички

Для ориентации людей во дворах используются специальные таблички, которые акцентируют внимание на номерах, а не названиях улиц. Они размещаются на стороне дворовой территории.

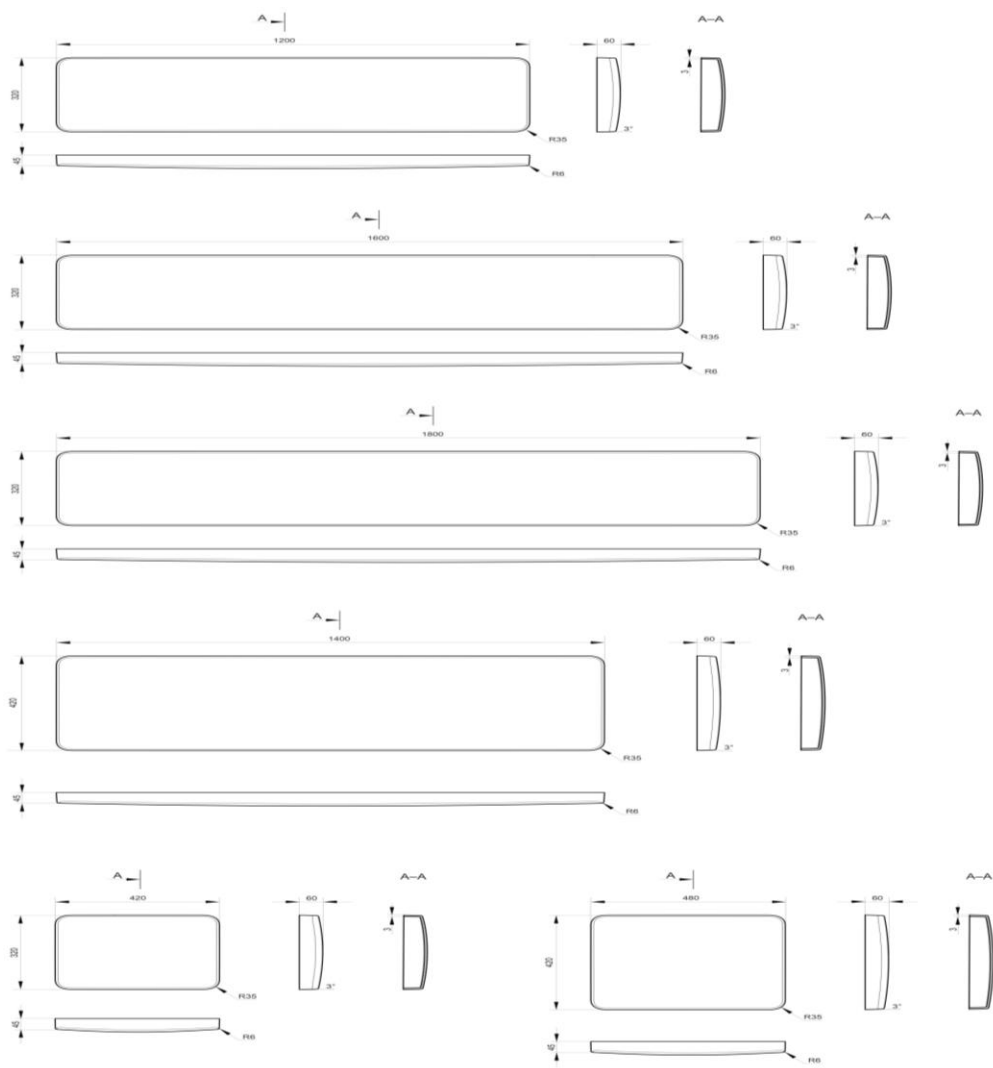
Это решение также подходит для фасадов домов, где архитектурные особенности не позволяют установить большие или маленькие таблички.

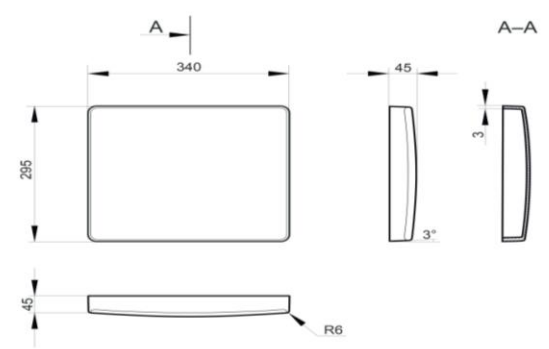
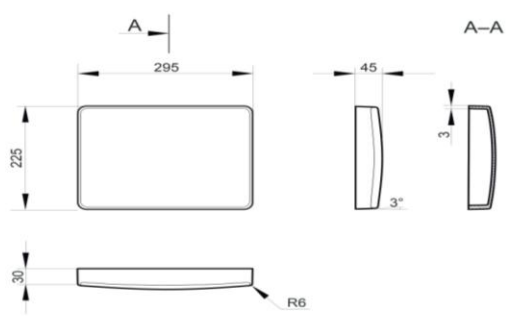
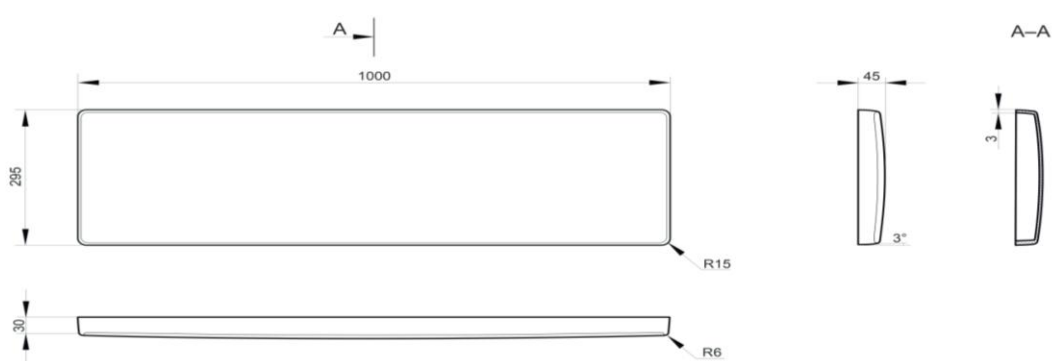
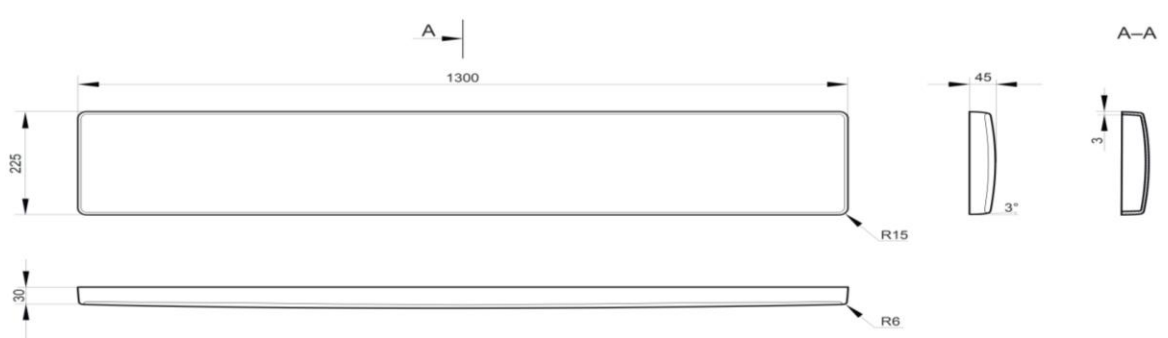
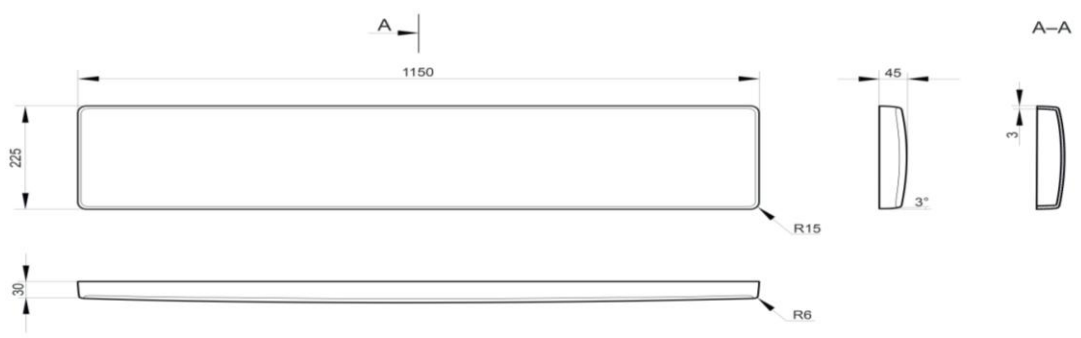
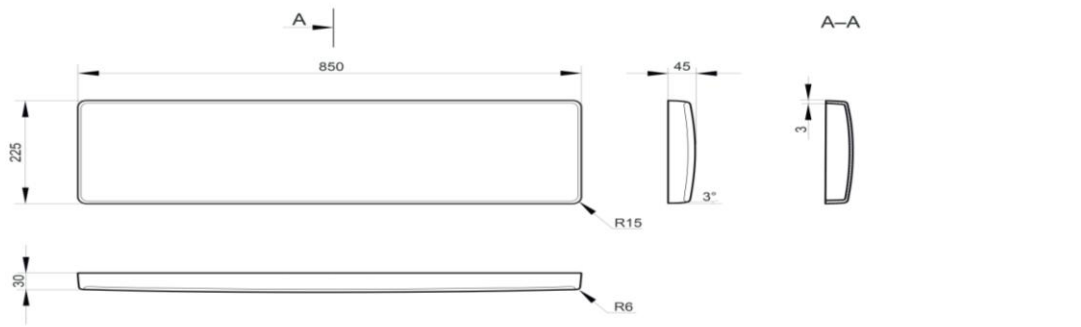


КОНСТРУКТИВ

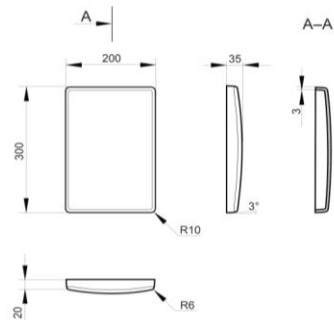
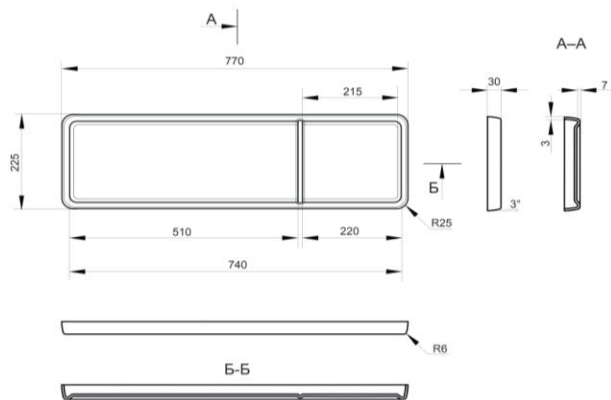
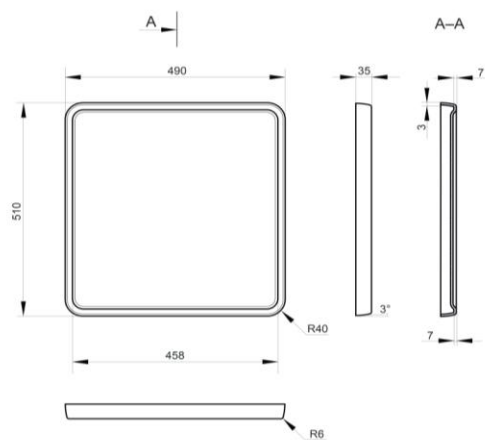
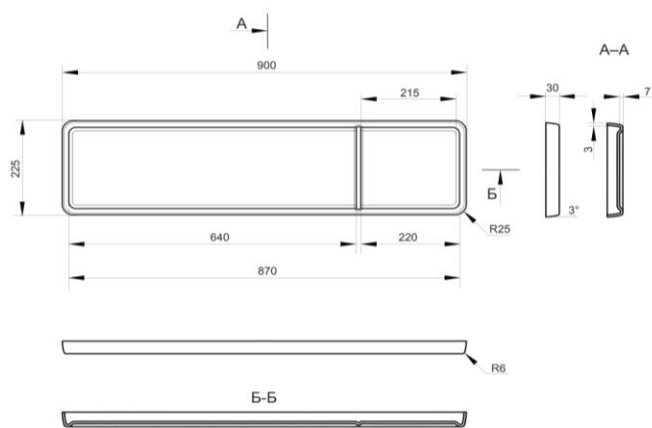
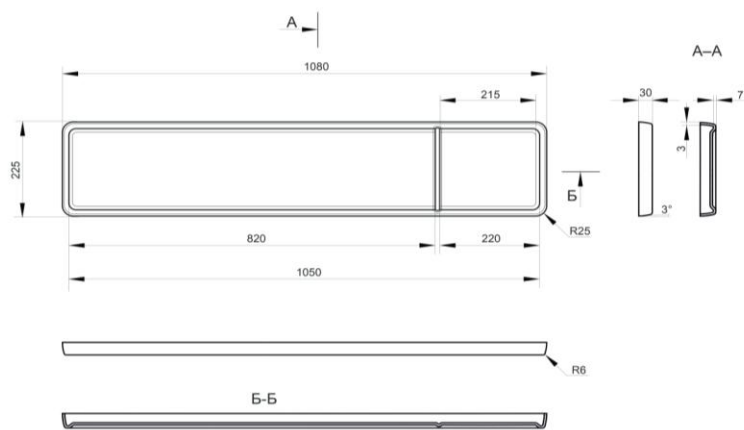
Размеры и форма

Большие адресные таблички





Таблички для исторических зданий



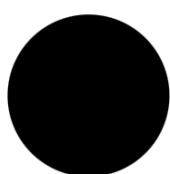
Материалы и методы производства

Изготовление табличек

Табличка состоит из корпуса, изготовленного методом вакуумного формования из АБС-пластика толщиной 4 миллиметра. Адрес вырезан на самоклеящейся плёнке Oracal с использованием плоттера и перенесён на корпус таблички.

Все виды табличек производятся и устанавливаются одинаковым образом.

Цвета пленки и корпуса



RAL 9005
Чёрный



Oracal 010 M
Белый

Для объектов социальной сферы возможно использование акцентных цветов.

9010	085 90 30	110 90 35	100 90 40	070 80 30	080 80 40	280 80 15	290 80 15	310 80 15	040 80 20	050 80 30	070 80 40	1034	060 70 40
050 70 30	050 70 40	020 80 20	1018	1028	6027	210 70 10	230 70 20	240 70 25	5012	280 70 20	3015	030 70 20	3012
2003	2012	050 60 40	3022	040 70 20	320 70 15	4009	280 70 10	310 60 15	5024	240-2	6021	3014	1032
070 70 40	020 70 10	170 60 10	160 60 20	5014	040 60 20	050 60 20	040 50 10	060 50 20	040 50 40	030 50 30	040 50 30	8004	4001
5018	5007	180 50 15	8001	8025	230 50 10	8024							



Варианты оформления табличек

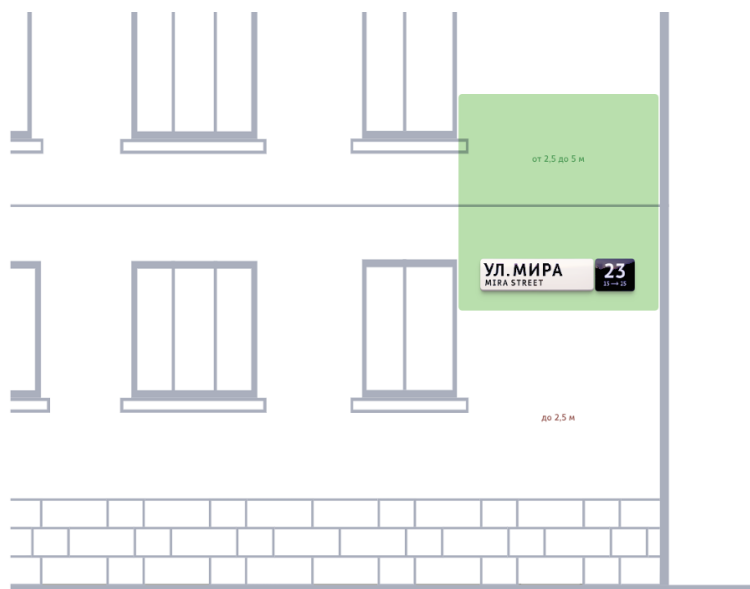
Способ подсветки в темное время суток

Разрешается использовать внутреннюю подсветку для адресных табличек. Эта подсветка должна обеспечивать равномерное освещение информации на табличке, не мешать чтению и не ухудшать эстетический вид подсветки фасадов и его визуального восприятия. Таблички должны быть изготовлены из светопрозрачного пластика, иметь ударопрочность класса ИК7 и степень защиты оболочки IP67, легко устанавливаться, сниматься и разбираться для замены светодиодов.

ПРАВИЛА УСТАНОВКИ АДРЕСНЫХ ТАБЛИЧЕК НА ФАСАДАХ ЗДАНИЙ.

Нормы размещения от уровня земли

Адресные таблички должны быть установлены на высоте от 2,5 до 5 метров от земли.



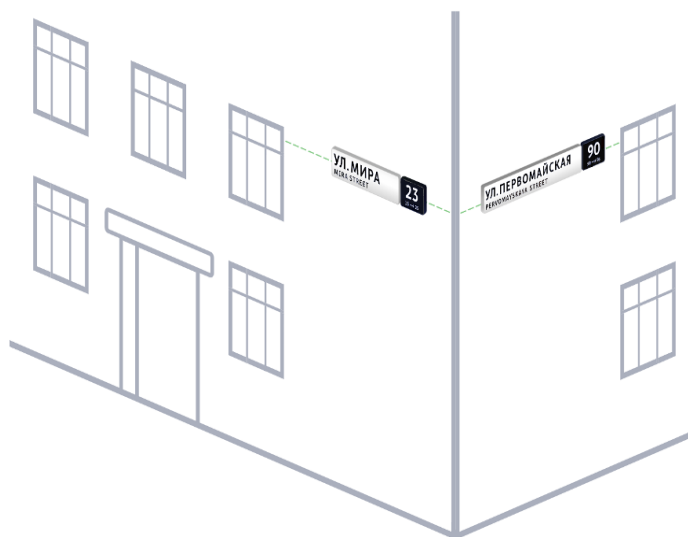
При размещении адресных табличек необходимо учитывать расположение элементов фасада, уровень окон и проёмов фасада.

Адресная табличка должна располагаться либо выше, либо ниже вывески, с отступом не менее 100 миллиметров, если вывеска доходит до края фасада.

Большие адресные таблички следует размещать выше вывески, а маленькие — ниже, выравнивая границы таблички с элементами фасада.

Не допускается наложение адресной таблички на вывеску или расположение её вплотную к ней.

Если две таблички располагаются на углу дома с двойным адресом, то они должны быть размещены на одном уровне от земли.



Установить переходный период для приведения в соответствие номерных табличек Настоящим правилом в следующие сроки: приступить к замене или размещению табличек не позднее 1 июня 2025 года с завершением работ(или направления уведомления в местную Администрацию о планируемых сроках или установки табличек с приложением подтверждающим документом (договор об оказании услуг)) до 1 декабря 2025 года.